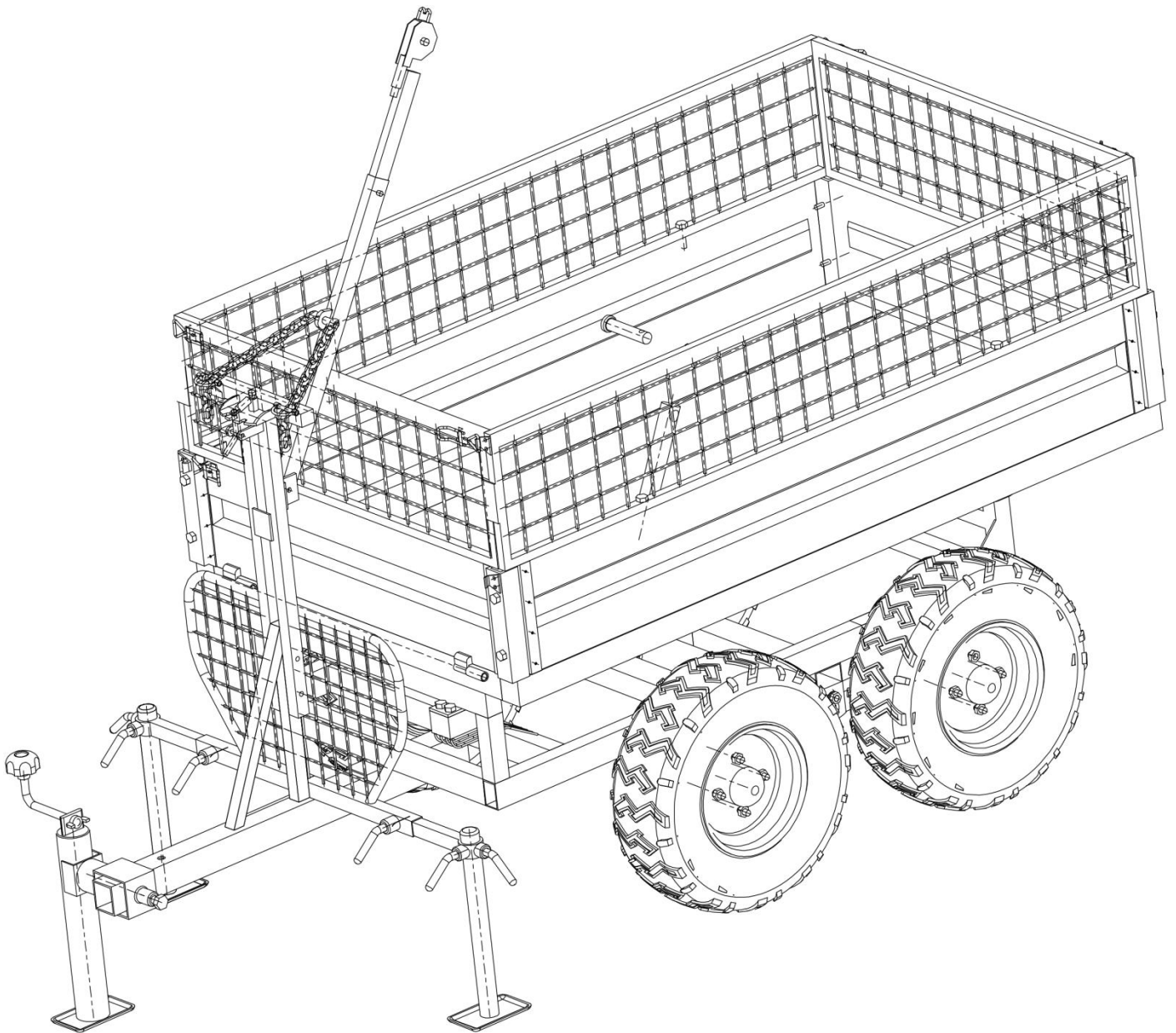




**METALCRAFT**

**ATV-sl p med linj rt st lldon**

**TFA11- 8**



## Särskilda varningar och försiktighetsåtgärder för det linjära ställdonet

1. Läs igenom och se till att du förstår bruksanvisningen innan du använder det linjära ställdonet.
2. För att använda det linjära ställdonet måste kontakten anslutas till ett ATV- eller UTV-släp.
3. Se till att motorn har stannat helt innan du byter riktning, annars kan motorn skadas.
4. Försök inte förlänga eller dra tillbaka ställdonet för hand, annars kan ställdonet skadas.
5. Överskrid inte det linjära ställdonets bärförmåga (maxlast 1 000 kg).

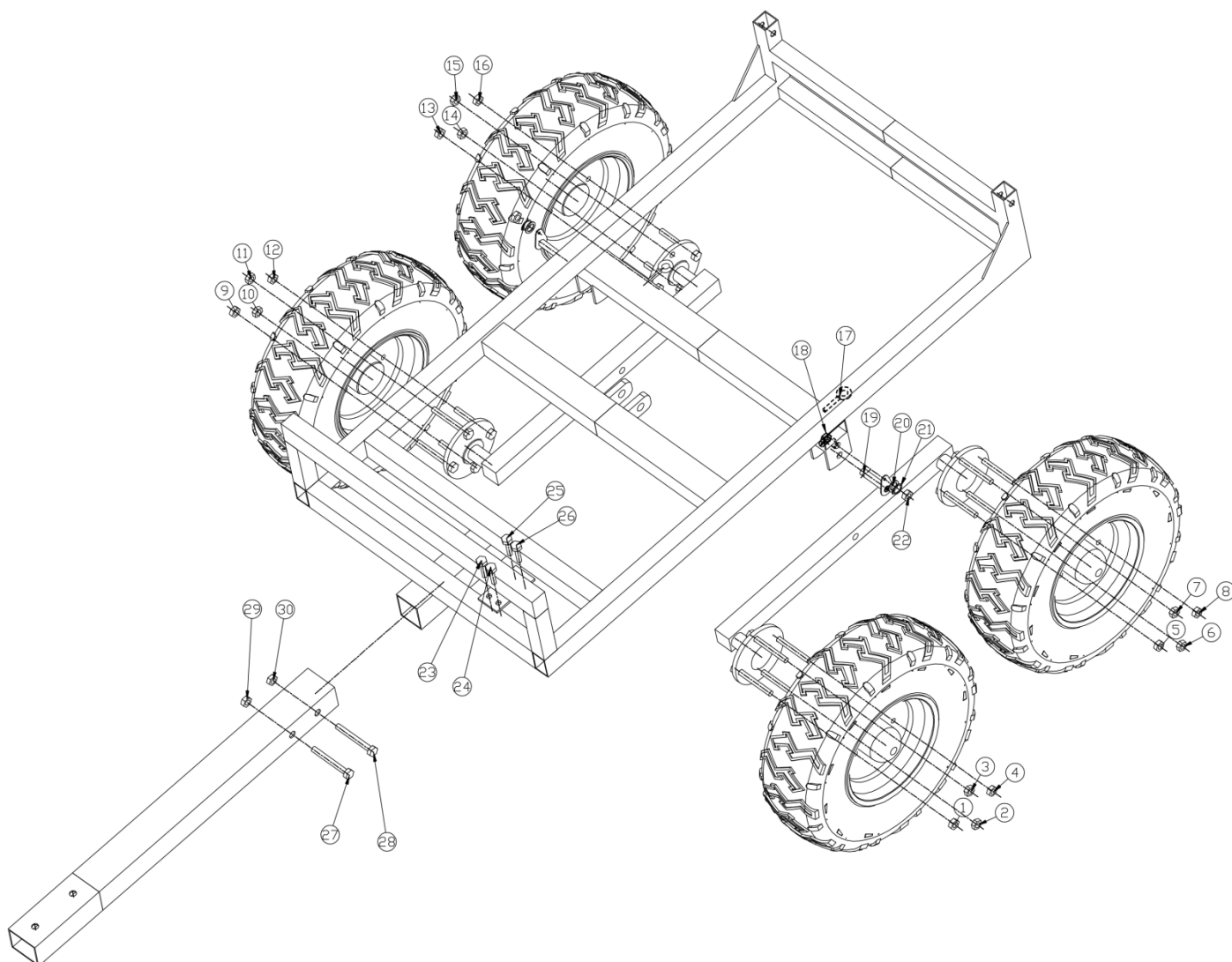
## MONTERINGSANVISNINGAR

Verktyg som behövs – en justerbar skiftnyckel

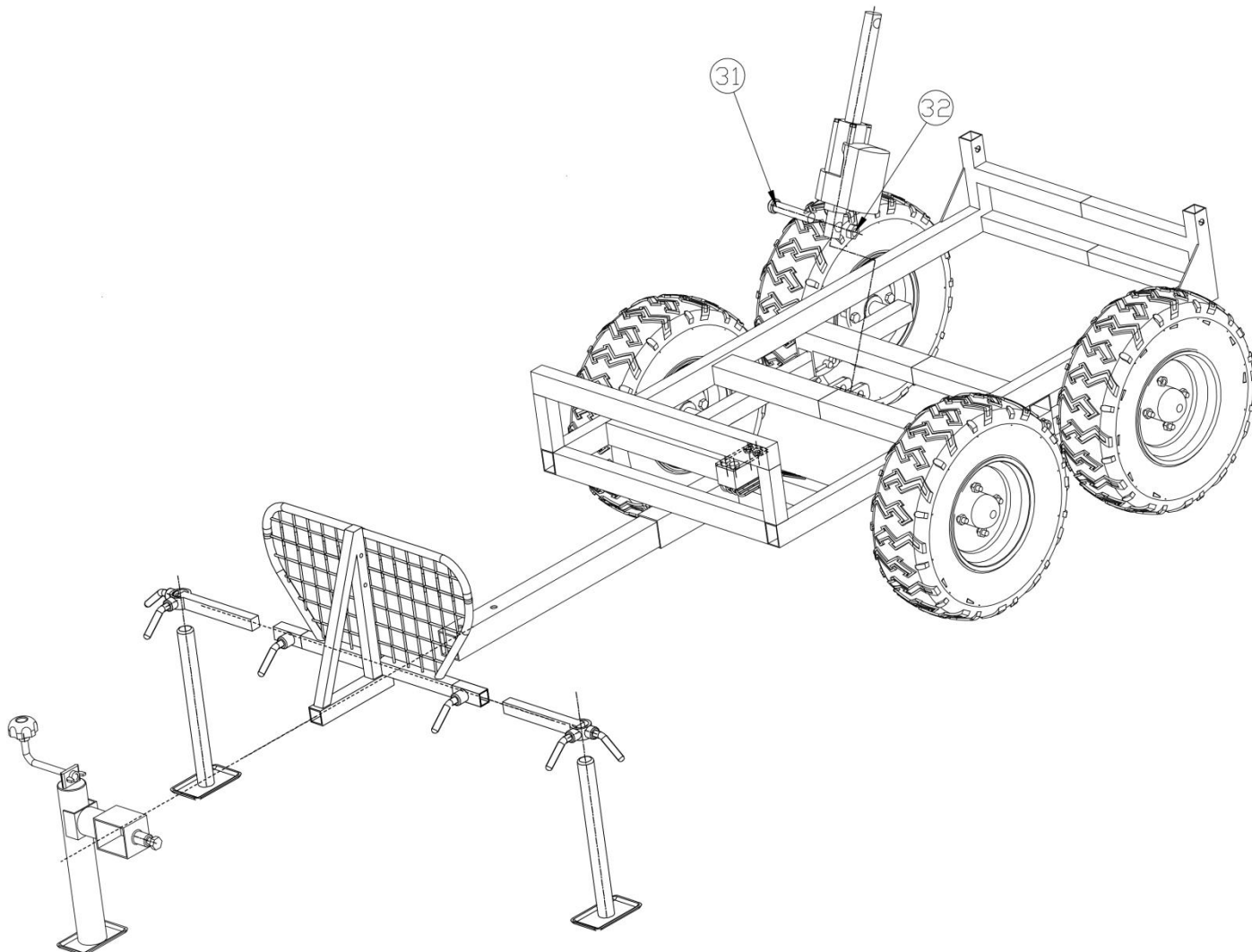
**VIKTIGT VID MONTERINGEN!** Dra inte åt skruvar och muttrar helt förrän alla delar har monterats! Innan dess, dra bara åt med hjälp av fingrarna och ett varv med skiftnyckeln! På så vis hålls muttern på plats på skruven när du justerar så att alla delarna sitter rakt! Först när alla delar är monterade drar du åt alla skruvar och muttrar ordentligt.

1. Montera ihop ramen och axeln med skruv 2-M12\*70, mutter 2-M12, skruv 2-M8\*30, mutter 2-M8, bricka 2-Ø8, fjäderbricka Ø8, hålbult 2-Ø5\*50, låspinne "R". Vänd sen ramen, montera på hjulen med hjulmunstyckena på utsidan, och dra åt med navmutter 16-M12. Dra åt alla skruvar och muttrar. Montera dragstängan med skruv 2-M16\*50, mutter 2-M16.

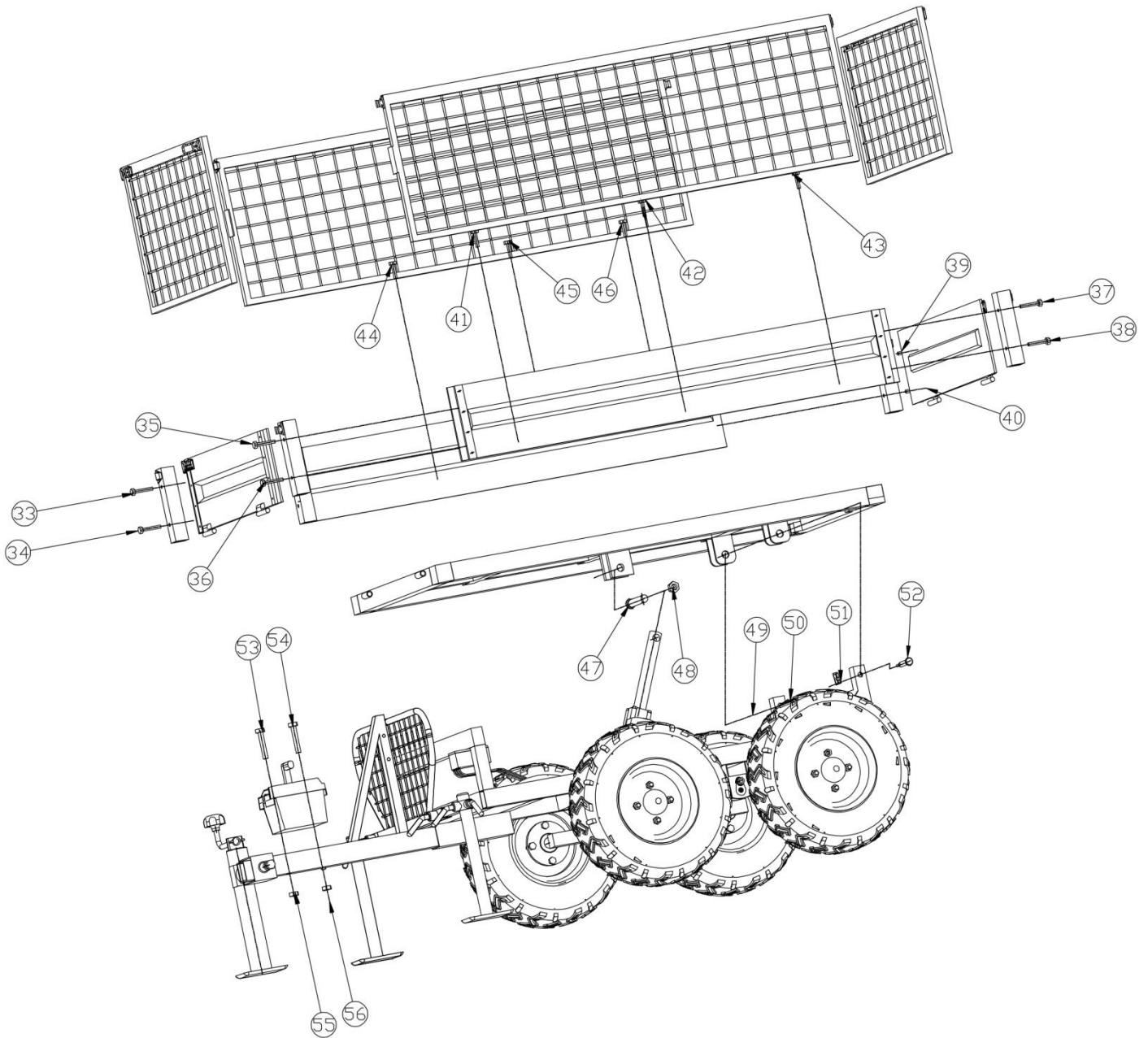
**SE BILD 1.**



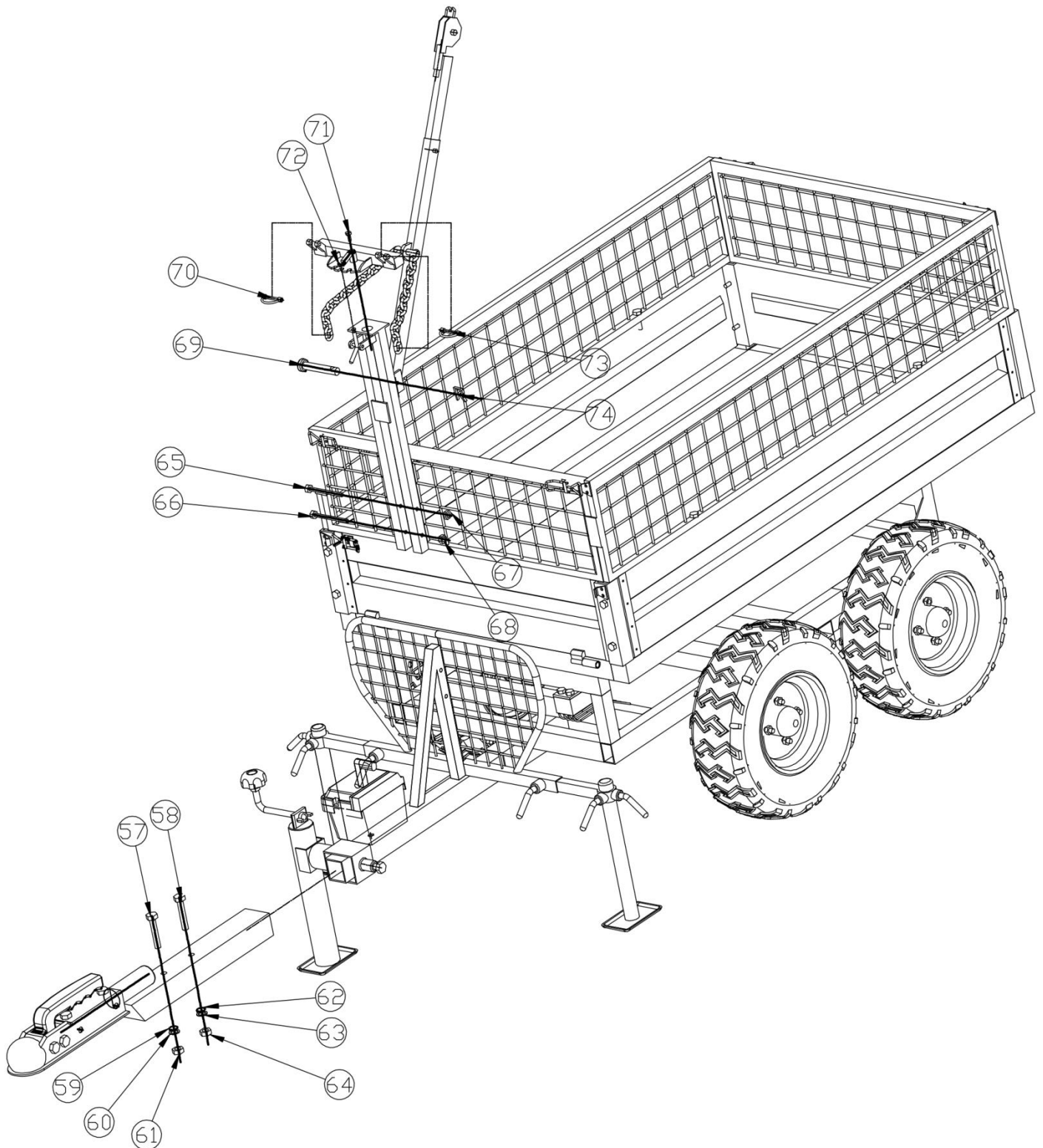
2. Montera ihop nätramen med domkraften, montera därefter stöttan med skruv 2-M16\*50, mutter M6. Justera till rätt position och dra åt muttern. Montera det linjära ställdonet med skruv  $\text{Ø}12*70$ , mutter M12, montera sittplåten med skruv 4- $\text{Ø}8*20$ , mutter M8. Montera verktyglådan med skruv 2- $\text{Ø}6*20$ , mutter M6. **SE BILD 2.**



3. Montera släpets botten med skruv 2-M16\*80, mutter 2-M16. Montera det linjära ställdonet med skruv Ø12\*70, mutter M12. Montera de 4 stolparna och de 2 sidplåtarna med skruv 8-M10\*55, mutter 8-M10. Montera fram- och baklämmarna. Använd därefter ett snabbblås för att fixera lämmarnas andra sida. Montera vardera lövkorgssida med skruv 3-Ø8\* 30, mutter M8. Använd ett snabbblås för att fixera sidorna. **SE BILD 3.**



4. Montera kranen med skruv 2-M14\*140, mutter M14, montera de rörliga delarna i kedjehållaren med mutter M20, bricka Ø20, bricka Ø20, fjäder Ø16 och justera kedjans längd med pinne 2-D. Montera de rörliga delarna med skruv 2-M10\*80, mutter 2-M10, bricka 2-Ø10, fjäderbricka 2-Ø10 och skruvhylsa 2-Ø16. **SE BILD 4.**



 **VARNING!**

**LÄS IGENOM, SE TILL ATT DU FÖRSTÅR OCH FÖLJ ALLA ANVISNINGAR OM MONTERING, KONTROLL, UNDERHÅLL OCH ANVÄNDNING VARJE GÅNG INNAN DU ANVÄNDER SLÄPET. UNDERLÅTENHET ATT FÖLJA ANVISNINGARNA OCH VARNINGARNA KAN LEDA TILL ALLVARLIGA SKADOR ELLER DÖDSFALL.**

**DUBBELKOLLA MONTERINGEN AV SLÄPET FÖR ATT FÖRSÄKRA DIG OM ATT DEN ÄR ORDENTLIGT GJORD OCH ATT ALLA SKRUVAR OCH MUTTRAR HAR DRAGITS ÅT INNAN DU ANVÄNDER SLÄPET FÖR FÖRSTA GÅNGEN.**

**KONTROLLERA REGELBUNDET ATT SKRUVAR OCH MUTTRAR ÄR SPÄNDA. VIBRATIONER KAN GÖRA ATT DE LOSSAS MED TIDEN.**

**KONTROLLERA ATT DÄCKTRYCKET ALLTID ÄR KORREKT. DET AVHJÄLPER ONÖDIGT SLITAGE OCH/ELLER SKADOR. REKOMMENDERAT DÄCKTRYCK FINNS PÅ DÄCKENS SIDOR. KÖR ALDRIG I KUPERAD TERRÄNG – ÖVERLAST KAN ORSAKA LASTFÖRSKJUTNINGAR SOM I SIN TUR KAN LEDA TILL ATT DU FÖRLORAR KONTROLLEN ÖVER DIN ATV OCH/ELLER DITT ATV-SLÄP.**


**KÖR INTE I HÖGRE HASTIGHET ÄN MAX. 16 KM/H MED SLÄPET.**


**TRANSPORTERA ALDRIG MÄNNISKOR ELLER DJUR I SLÄPET! KONSTRUKTIONEN ÄR INTE GJORD FÖR DETTA!**

**VAR FÖRSIKTIG I NÄRHETEN AV SLÄPETS TIPPLÅS. KONTROLLERA ATT LÅSET ÄR INKOPPLAT FÖRE ANVÄNDNING.**

**Kom ihåg att aldrig...**

- köra i för hög hastighet med släp.
- överskrida maxlasten på 1 000 kg.
- transportera människor eller djur i släpet.
- köra i kuperad terräng.
- använda en skadad produkt.
- använda släpet när du är påverkad av alkohol, droger eller mediciner som kan påverka din körförmåga.
- köra i stenig terräng eller terräng med körhinder.
- köra vårdslöst – sätt alltid säkerheten först!

 Den här produkten är enbart avsedd för specifika applikationer. Återförsäljaren är inte ansvarig för eventuella problem som uppstår p.g.a. modifieringar. Vi avråder strängeligen från att göra modifieringar på produkten och/eller använda produkten för någon annan applikation än den avsedda.

 **VARNING!** Varningarna, försiktighetsåtgärderna och anvisningarna som tas upp i bruksanvisningen täcker inte alla de förhållanden och situationer som kan uppstå. Användaren måste inse att använda sig av eget sunt förnuft och försiktighet vid användningen av produkten.



TFA11-8 ATV-släpets delar

| NR. | BESKRIVNING              | ANTAL |
|-----|--------------------------|-------|
| 1   | navmutter M12            | 1     |
| 2   | navmutter M12            | 1     |
| 3   | navmutter M12            | 1     |
| 4   | navmutter M12            | 1     |
| 5   | navmutter M12            | 1     |
| 6   | navmutter M12            | 1     |
| 7   | navmutter M12            | 1     |
| 8   | navmutter M12            | 1     |
| 9   | navmutter M12            | 1     |
| 10  | navmutter M12            | 1     |
| 11  | navmutter M12            | 1     |
| 12  | navmutter M12            | 1     |
| 13  | navmutter M12            | 1     |
| 14  | navmutter M12            | 1     |
| 15  | navmutter M12            | 1     |
| 16  | navmutter M12            | 1     |
| 17  | låspinne 2-Ø5*50         | 2     |
| 18  | skruv 2-M8*30            | 2     |
| 19  | hålbult 2-Ø50            | 2     |
| 20  | bricka 2-Ø8              | 2     |
| 21  | fjäderbricka 2-Ø8        | 2     |
| 22  | mutter 2-M8              | 2     |
| 23  | skruv Ø8*20, mutter M8   | 1     |
| 24  | skruv Ø8*20, mutter M8   | 1     |
| 25  | skruv Ø8*20, mutter M8   | 1     |
| 26  | skruv Ø8*20, mutter M8   | 1     |
| 27  | skruv M16*50             | 1     |
| 28  | skruv M16*50             | 1     |
| 29  | mutter M16               | 1     |
| 30  | mutter M16               | 1     |
| 31  | skruv M12*70             | 1     |
| 32  | mutter M12               | 1     |
| 33  | skruv M10*55, mutter M10 | 1     |
| 34  | skruv M10*55, mutter M10 | 1     |
| 35  | skruv M10*55, mutter M10 | 1     |
| 36  | skruv M10*55, mutter M10 | 1     |
| 37  | skruv M10*55, mutter M10 | 1     |
| 38  | skruv M10*55, mutter M10 | 1     |

| NR. | BESKRIVNING              | ANTAL |
|-----|--------------------------|-------|
| 37  | skruv M10*55, mutter M10 | 1     |
| 38  | skruv M10*55, mutter M10 | 1     |
| 39  | skruv M10*55, mutter M10 | 1     |
| 40  | skruv M10*55, mutter M10 | 1     |
| 41  | skruv Ø8*30, mutter M8   | 1     |
| 42  | skruv Ø8*30, mutter M8   | 1     |
| 43  | skruv Ø8*30, mutter M8   | 1     |
| 44  | skruv Ø8*30, mutter M8   | 1     |
| 45  | skruv Ø8*30, mutter M8   | 1     |
| 46  | skruv Ø8*30, mutter M8   | 1     |
| 47  | skruv M12*70             | 1     |
| 48  | mutter M12               | 1     |
| 49  | pinne "R"                | 1     |
| 50  | hålbult Ø18*80           | 1     |
| 51  | pinne "R"                | 1     |
| 52  | hålbult Ø18*80           | 1     |
| 53  | skruv M6*20              | 1     |
| 54  | skruv M6*20              | 1     |
| 55  | mutter M6                | 1     |
| 56  | mutter M6                | 1     |
| 57  | skruv M10*90             | 1     |
| 58  | skruv M10*90             | 1     |
| 59  | bricka Ø8                | 1     |
| 60  | fjäderbricka Ø8          | 1     |
| 61  | mutter M10               | 1     |
| 62  | bricka Ø8                | 1     |
| 63  | fjäderbricka Ø8          | 1     |
| 64  | mutter M10*10            | 1     |
| 65  | skruv M14*140            | 1     |
| 66  | mutter M10*10            | 1     |
| 67  | mutter M14               | 1     |
| 68  | mutter M14               | 1     |
| 69  | skruv M16*110            | 1     |
| 70  | D-pinne                  | 1     |
| 71  | mutter M20               | 1     |
| 72  | fjäder Ø16               | 1     |
| 73  | D-pinne                  | 1     |
| 74  | pinne "R"                | 1     |

**Konsumentkontakt**

Arc E-commerce AB

Box 3124

13603 Haninge

Sverige